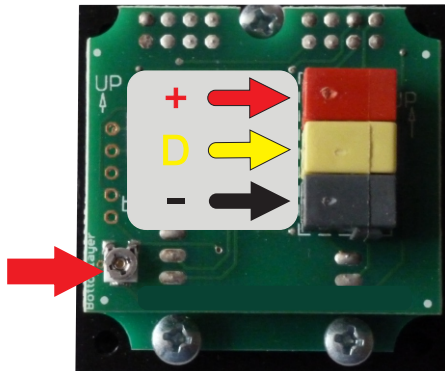


DSM, Display muziek



Aansluiting DSM



DSM-WI

PRODUCTBESCHRIJVING:

Deze module bedient de muziek per ruimte

Ze is voorzien om de communicatiemodules van multiroom systemen te bedienen (ArtSound, NuVo, Audac,...)

De naam van de bronnen en standby teksten zijn instelbaar. Ook het aantal en de volgorde van bronnen zijn instelbaar.

Voor meer info over de functies verwijzen we je naar de handleiding.

MONTAGE:

Deze module is voorzien in 45x45mm voor de gebruikelijke monturen (van bv Niko, BTicino,...)

[Kijk op de pagina 'Zwevende modules linken' in de handleiding voor je deze module op de bus aansluit.](#)

MONTAGE:

- De intensiteit kan bijgeregeld worden via de potentiometer. Gebruik hiervoor een schroevendraaier van 2.5mm
- Om het toestel in een Niko montuur te bevestigen, verwijder je eerst de meegeleverde schroeven. Leg dan het display in de kader en plaats de schroeven terug.
- Om het toestel elders in te bouwen kan je de schroefgaten (M3) in de 4 hoeken gebruiken.

TECHNISCHE EIGENSCHAPPEN

PARAMETER	WAARDE
Product ID	DSM-** (--WI: wit, ZW: zwart, CR: Creme, ZI: zilver)
Busaansluiting	Wago steekklemmen
Bus ingangsspanning nom.	24VDC
Bus ingangsspanning absolute max.	30VDC
Bus ingangsspanning min.	23VDC
Bus ingangsstroom	0,05A@24VDC
Bus striplengte	5-6mm
Montagegaten	M3
Backlight	Automatisch of continu
Afmetingen (h x b x d)	45x45x35mm
Werkings temperatuur	0°C -> 40°C