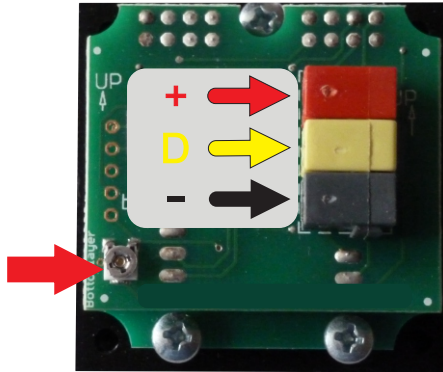


## DST, Display temperatuur



Aansluiting DST



DST-WI

### PRODUCTBESCHRIJVING:

Thermostaatdisplay voor de bediening van de thermostaatsensor (TSM).

Actueel gemeten temperatuur wordt continu weergegeven. 2 comfortinstellingen kunnen rechtstreeks bediend en aangepast worden.

Deze modules zijn geschikt voor inbouw in standaard Niko of BTicino schakelmateriaal. Voor de bestelling gebruik je de kleurcode van het schakelmateriaal.

Temperatuurinstellingen kunnen door de klok (RTC) en andere toestellen geautomatiseerd worden. Wijzigingen worden onmiddellijk weergegeven.

### MONTAGE:

Deze module is voorzien in 45x45mm voor de gebruikelijke monturen (van bv Niko, BTicino,...)

[Kijk op de pagina 'Zwevende modules linken' in de handleiding voor je deze module op de bus aansluit.](#)

### MONTAGE:

- De intensiteit kan bijgesteld worden via de potentiometer. Gebruik hiervoor een schroevendraaier van 2.5mm
- Om het toestel in een Niko montuur te bevestigen, verwijder je eerst de meegeleverde schroeven. Leg dan het display in de kader en plaats de schroeven terug.
- Om het toestel elders in te bouwen kan je de schroefgaten (M3) in de 4 hoeken gebruiken.

### TECHNISCHE EIGENSCHAPPEN

PARAMETER	WAARDE
Product ID	DST-** (--WI: wit, ZW: zwart, CR: Creme, ZI: zilver)
Busaansluiting	Wago steekklemmen
Bus ingangsspanning nom.	24VDC
Bus ingangsspanning absolute max.	30VDC
Bus ingangsspanning min.	23VDC
Bus ingangsstroom	0,05A@24VDC
Bus striplengte	5-6mm
Montagegaten	M3
Backlight	Automatisch of continu
Afmetingen (h x b x d)	45x45x35mm
Werkings temperatuur	0°C -> 40°C